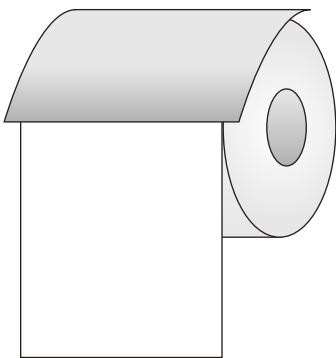
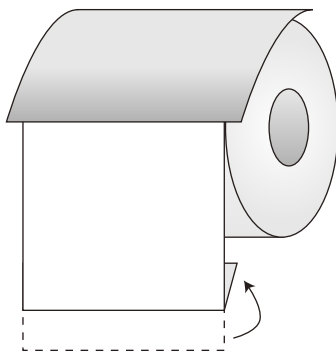


トイレットペーパー折紙 富士山の折り方

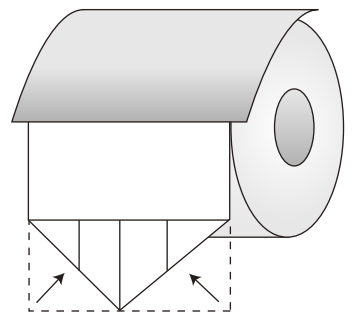
紙言葉「日本一」 難易度★☆☆



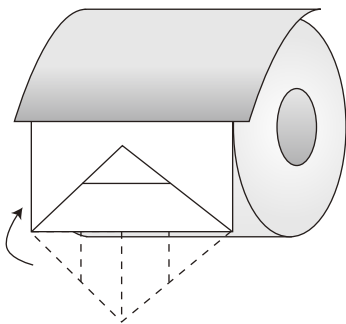
① 16 cm くらい引き出します



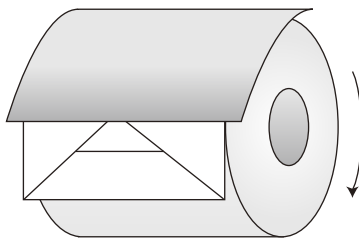
② 2 cm 程、内側に折ります。



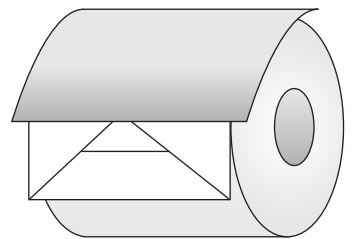
③ 両方の角を中心まで折って
逆三角形を作ります。



④ 逆三角形を上には折ります。



⑤ トイレットペーパーを回して
頂上をホルダーにはさみます。



⑥ 完成です。

トイレットペーパー折紙

<http://toiletorigami.com/>